



**Podiluxe**  
floor with a long life

м.Вінниця, вул. Бевза 34, офіс 333  
+38 067 43 05 750  
www.podiluxe.com.ua  
info\_vin@podiluxe.com.ua

## Комерційна пропозиція щодо реалізації проекту "Здорові діти - здорова нація! Спортивно-ігровий майданчик" (м. Володимир-Волинський, вул. Луцька, 241)



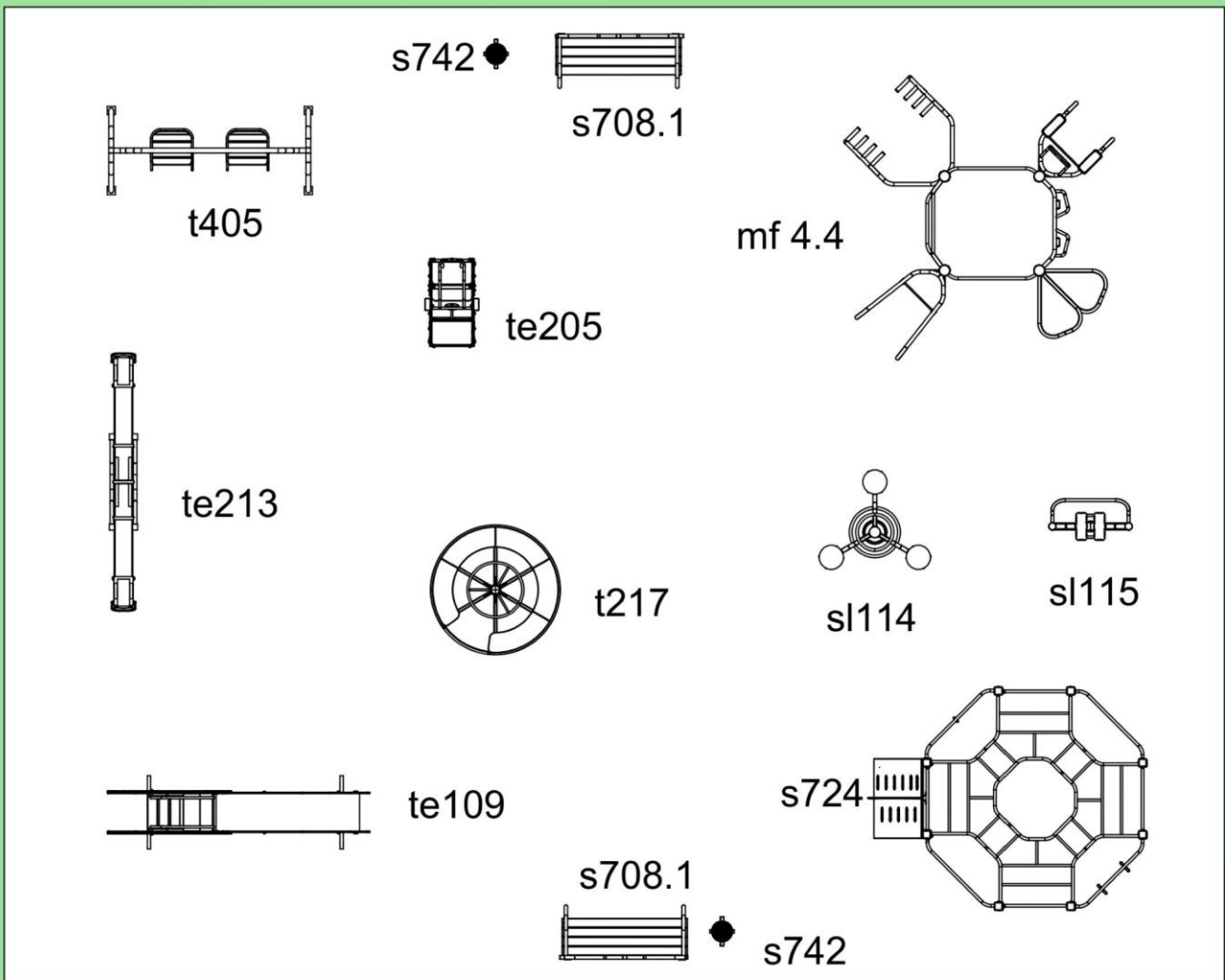
*Компанія "Поділюкс" спеціалізується на покриттях для підлоги комерційного призначення та групи товарів для спортивних та дитячих майданчиків.*

*У списку запропонованих нами товарів є матеріали, які виготовляються світовими лідерами у цьому сегменті. Продукція, яку ми пропонуємо, має абсолютно всю супровідну документацію та дозволяє використовувати її на вулиці та у приміщеннях з підвищеними вимогами до гігієни, пожежної безпеки та іншими технічними вимогами.*

*Не дивлячись на давню історію виготовлення цих товарів, вони не завжди відомі кінцевому споживачеві. Проте великий вибір каталогів і професіоналізм наших представників дозволить Вам прийняти правильне і ефективне рішення в виборі обладнання і матеріалів.*

Вінниця 2017

# Схема розміщення обладнання майданчика



# Розрахунок вартості обладнання

Назва	Модель	Ксть	Ціна за одиницю	Разом
INTERATLETIKA Гімнастичний комплекс "Атлет-1" S724	S724	1	29,000.00 грн.	29,000.00 грн.
INTERATLETIKA Станція Multifitness Gym MF4.4	MF4.4	1	27,200.00 грн.	27,200.00 грн.
INTERATLETIKA Твістер SL114	SL114	1	7,400.00 грн.	7,400.00 грн.
INTERATLETIKA Повітряний ходок SL115	SL115	1	6,300.00 грн.	6,300.00 грн.
INTERATLETIKA Гірка "Ракета" TE109	TE109	1	19,500.00 грн.	19,500.00 грн.
INTERATLETIKA Гойдалка на металевих стійках T405	T405	1	7,000.00 грн.	7,000.00 грн.
INTERATLETIKA Карусель TE217	TE217	1	12,300.00 грн.	12,300.00 грн.
INTERATLETIKA Качалка на пружині "Джип" TE205	TE205	1	11,000.00 грн.	11,000.00 грн.
INTERATLETIKA Качалка -балансир великий TE213	TE213	1	5,000.00 грн.	5,000.00 грн.
INTERATLETIKA Лава S708.1	S708.1	2	3,000.00 грн.	6,000.00 грн.
INTERATLETIKA Смітник S742	S742	2	990.00 грн.	1,980.00 грн.
Травмобезпечне резинове покриття	м <sup>2</sup>	184	575.00 грн.	105,800.00 грн.
Монтаж з підготовкою (включаючи матеріали)	м <sup>2</sup>	180	450.00 грн.	81,000.00 грн.
Порєбрики	пог.м.	54	85.00 грн.	4,590,00 грн.
Монтаж порєбриків	пог.м.	54	75.00 грн.	4,050.00 грн.
Монтаж обладнання				26,500.00 грн.
Бетон для монтажу обладнання	м <sup>3</sup>	3	1,200.00 грн.	3.600,00 грн.
Транспортні витрати				18.000,00 грн.
Документація				10.000,00 грн.
<b>Всього:</b>				<b>386,220.00 грн.</b>